



LightTracer® Elite & LightTracer® Elite 2 User's Guide

LightTracer® Elite & LightTracer® 2 Elite User's Guide..... 1-3
Caja De Luz LightTracer® Elite Guía Del Usuario 4-5
Boîte À Lumière Série LightTracer® Elite Guide De L'utilisateur 6-7

Thank you...

for purchasing an Artograph® LightTracer® Elite Light Box! The LightTracer® Elite Light Boxes are ideal for artists, crafters, designers and photographers for use with craft projects, fabric design, transferring sketches or designs, lettering, viewing slides and transparencies and more! We hope you enjoy your new LightTracer® Elite Light Box! If you have any questions or suggestions, please contact us toll free at **1-888-975-9555**.

ARTOGRAPH®
www.artograph.com

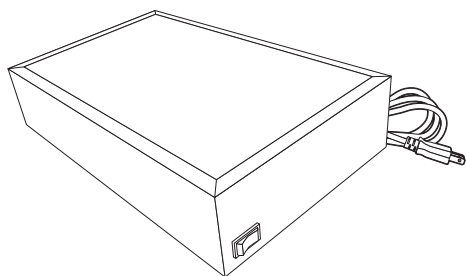
2838 Vicksburg Lane North, Plymouth, MN 55447-1878 U.S.A.
Phone: 763-553-1112 Fax: 763-553-1262
Toll-Free: 888-975-9555

PLEASE SAVE THESE INSTRUCTIONS

Important Safety Instructions

When using this light box, always follow basic safety precautions, including the following:

1. Read and understand all instructions before using.
2. Supervision is necessary when used by or near children. Do not leave unattended while in use.
3. Do not operate this equipment with a damaged power cord or if the unit has been dropped or otherwise damaged, until a qualified electrician has examined it.
4. If an extension cord is necessary, be sure it has a suitable current rating. Cords rated for less amperage than this equipment may overheat. Be careful to arrange the cord so that it will not be tripped over or pulled.
5. Always unplug from the electrical outlet when not in use. Disconnect by grasping and pulling the adapter plug from the outlet; never yank the cord to disconnect the plug.
6. Do not immerse in water. If the unit receives water damage, do not use until inspected by a qualified electrician.



Light Box Features

- **Brilliant Light.** Florescent illumination provides a cool evenly-lit surface for tracing or viewing art, designs or patterns.
- **Accurate Straight Edges.** Perfect for aligning T-squares and rulers.
- **Aluminum.** Lightweight with durable construction for a lifetime of use.

Set Up & Operation

1. Remove light box from box and remove protective film from acrylic surface.
2. Plug the cord into an electrical outlet.
3. Depress the power switch located on the back side of the light box. For the single lamp 10" x12" model, hold the switch in the "on" position until the light box is illuminated. It will take a couple of seconds for the lamp to warm up. For all other models, flip the rocker switch to the on position.

Maintenance

Cleaning

Clean the plastic and aluminum surfaces with a soft cloth and nonabrasive cleaner. Do not apply cleaner directly onto light box as it may seep inside the unit.

Lamp Replacement

Caution: Be certain that the light box is unplugged before replacing the lamp.

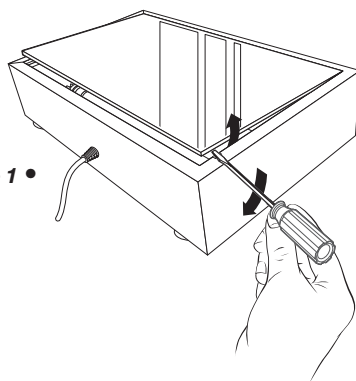


Figure 1 •

To remove lamp (Figure 1)

1. Pry open the top edge of the acrylic viewing surface by placing a screwdriver in the small hole located at the back left corner of the light box. Press the tip of the screwdriver up to release the acrylic. Grasp the loosened corner of the acrylic and lift out of remaining corners to remove.
2. Grasp lamp with both hands and turn it approximately $\frac{1}{4}$ turn towards you until the tension releases in each socket. Lift and remove the used lamp.

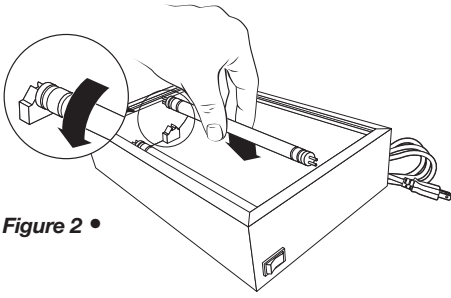
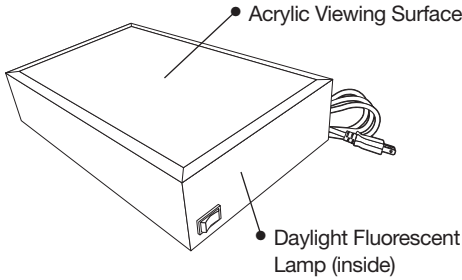


Figure 2 •

To Install Lamp (Figure 2)

1. Insert both ends of the lamp with the prongs vertical into the lamp socket.
2. Turn the lamp approximately ¼ turn until you feel it lock into place.
3. Snap plastic work surface back into place using slight pressure on all four sides.



Parts List

| | |
|------------------------------------|---------|
| Elite Viewing Surface | 151-735 |
| 8 watt Fluorescent Lamp | 106-049 |
| Elite 2 Viewing Service | 151-785 |
| 15 watt Fluorescent Lamp (2) | 106-050 |

The fluorescent lamp is available from any hardware supply store or directly from Artograph® via our toll-free number at 1-888-975-9555, or online at www.artograph.com.

Other Artograph® Products

Artograph® manufactures a full-line of opaque art projectors, light boxes, spray booths and Open Studio furniture. Please visit us at www.artograph.com for more product information.



Caja De Luz LightTracer® Elite Guía Del Usuario

Muchas Gracias...

por haber elegido una Caja de luz LightTracer® Elite de Artograph®. Las cajas de luz LightTracer® Elite son ideales para que las usen artistas, artesanos, diseñadores y fotógrafos en sus proyectos de artesanías, diseño de telas, transferencia de bocetos o diseños, o caligrafía, para ver diapositivas y transparencias y para mucho más.

¡Esperamos que disfrute de su nueva caja de luz LightTracer® Elite! Si tiene preguntas o sugerencias, llámenos sin cargo al **1-888-975-9555**.

Instrucciones De Seguridad Importantes

When using this light box, always follow basic safety precautions, including the following:

1. Lea y comprenda todas las instrucciones antes de usarla.
2. Supervise el funcionamiento cuando hay niños cerca o el aparato es usado por los mismos. No deje de hacerlo mientras se la esté usando.
3. No opere este equipo con un cable de alimentación dañado o si la unidad se ha caído o ha sido dañada, hasta que la revise un electricista calificado.
4. Si necesita usar una extensión del cable, asegúrese de que tenga una capacidad de corriente adecuada. Los cables especificados para una corriente menor que la de este equipo pueden recalentarse. Tenga cuidado al disponer el cable de modo que no se pueda tirar del mismo o tropezar con él.
5. Siempre desenchufe el equipo del tomacorriente eléctrico cuando no está en uso. Desenchufe tomando y tirando del enchufe adaptador del tomacorriente; nunca tire del cable para desenchufarlo.
6. No lo sumerja en agua. Si la unidad se ha humedecido, no la use hasta que hay sido inspeccionada por un electricista calificado.

ARTOGRAPH®

www.artograph.com

2838 Vicksburg Lane North, Plymouth, MN 55447-1878 EE. UU.

Teléfono: 763-553-1112 Fax: 763-553-1262

Línea gratuita: 888-975-9555

CONSERVE ESTAS INSTRUCCIONES

Instalación Y Operación

1. Saque la caja de luz de la caja y quite la película protectora de la superficie acrílica.
2. Enchufe el cable en un tomacorriente eléctrico.
3. Presione el interruptor de encendido situado en el lado trasero de la caja de luz. Para el modelo de lámpara única de 10" (254 mm) x 12" (305 mm), mantenga el interruptor en la posición de "encendido" hasta que se ilumine la caja de luz. La lámpara necesita un par de segundos para calentarse. Para todos los otros modelos, pase el interruptor oscilante a la posición de encendido.

Mantenimiento

Limpieza

Limpie las superficies de plástico y de aluminio con un paño suave y un limpiador no abrasivo. No aplique el limpiador directamente sobre la caja de luz ya que podría filtrarse dentro de la unidad.

Reemplazo De Lámpara:

Precaución: Antes de reemplazar la lámpara, asegúrese de que la caja de luz está desenchufada y que no hay suministro eléctrico.

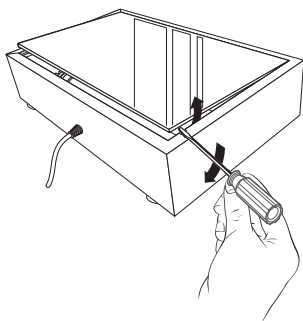


Figura 1 •

Para retirar la lámpara (Figura 1)

1. Levante el borde superior del visor de acrílico haciendo palanca con un destornillador en el agujero pequeño situado en la esquina izquierda trasera de la caja de luz. Presione la punta del destornillador para liberar el acrílico. Tome la esquina suelta del acrílico y levante de las otras esquinas para quitarlo.

2. Tome la lámpara con las dos manos y gírela aproximadamente $\frac{1}{4}$ de vuelta en su dirección hasta que la tensión se libere en cada portalámparas. Levante y retire la lámpara usada.

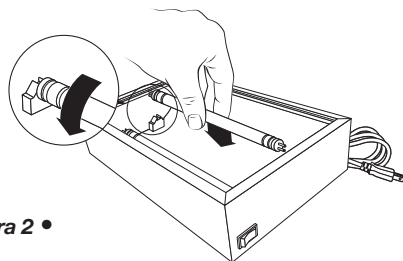
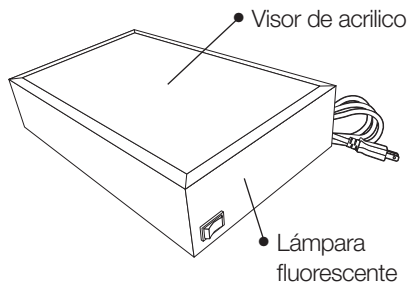


Figura 2 •

Para reinstalar la lámpara (Figura 2)

1. Inserte ambos extremos de la lámpara con las patillas verticales dentro del porta lámparas.
2. Gire la lámpara aproximadamente $\frac{1}{4}$ de vuelta hasta que sienta que se bloquea en su lugar.
3. Usando presión, coloque la superficie de acrílico en su lugar insertando primero un lado y luego el otro. Ejerciendo una leve presión, presione sobre los cuatro lados



Lista De Partes

Elite visor de acrílico.....151-735
Lámpara fluorescente de 8 Vatios106-049

Elite 2 visor de acrílico.....151-785
Lámpara fluorescente de 15 Vatios106-050

La lámpara fluorescente puede comprarse en ferreterías locales o directamente en Artograph® llamando a nuestro número sin cargo 1-888-975-9555, o en línea en www.artograph.com.



Boîte À Lumière Série LightTracer® Elite Guide De L'utilisateur

Merci...

de votre achat d'une boîte à lumière Artograph® LightTracer® Elite! Les boîtes à lumière LightTracer® Elite sont idéales pour les artistes, les amateurs, les stylistes et les photographes; elles peuvent servir aux projets artistiques, aux dessins sur tissus, à la décalque de dessins, au lettrage, ou aussi pour regarder des diapositives ou des transparents, et bien d'autres usages encore. Nous espérons que vous êtes satisfaits de votre nouvelle boîte à lumière LightTracer® Elite! Si vous avez une question ou une suggestion, n'hésitez pas à prendre contact avec nous (appel gratuit) au **1-888-975-9555**.

Instructions De Sécurité Importantes

Quand vous vous servez de cette boîte à lumière, respectez systématiquement les précautions élémentaires de sécurité, et en particulier:

1. Lisez toutes les instructions et assurez-vous que vous les avez bien comprises avant de vous servir de l'appareil.
2. Une supervision est nécessaire quand l'appareil est utilisé par des enfants, ou à proximité d'enfants. Ne laissez pas l'appareil sans surveillance pendant son utilisation.
3. Ne faites pas fonctionner cet appareil si le cordon d'alimentation est endommagé, ou si l'appareil est tombé ou a été abîmé, sans qu'il ne soit contrôlé par un électricien qualifié.
4. Si une rallonge électrique est nécessaire, assurez-vous qu'elle a une capacité électrique suffisante. Les rallonges ayant une capacité inférieure à la consommation de cet appareil risquent de surchauffer. Veillez bien à positionner le cordon d'alimentation électrique de manière à ce qu'il ne puisse faire trébucher personne ni être arraché de la prise de courant.
5. Débranchez toujours le cordon de la prise quand l'appareil n'est pas utilisé. Débranchez l'appareil en saisissant la fiche et en la tirant pour l'extraire de la prise de courant ; ne tirez jamais sur le cordon lui-même pour débrancher l'appareil.
6. Ne pas mettre dans l'eau. Si l'appareil a été mouillé, ne l'utilisez pas avant qu'il n'ait été contrôlé par un électricien qualifié.

ARTOGRAPH®

www.artograph.com

2838 Vicksburg Lane North, Plymouth, MN 55447-1878 États-Unis.

Téléphone : 763-553-1112 Télécopie : 763-553-1262

Appel gratuit : 888-975-9555

CONSERVEZ CES INSTRUCTIONS

Mise En Oeuvre Et Mode D'emploi

1. Sortez la boîte à lumière de son emballage. Enlevez le film protecteur de la surface en acrylique.
2. Branchez le cordon d'alimentation dans une prise de courant.
3. Appuyez sur l'interrupteur principal, qui se trouve sur la face arrière de la boîte à lumière. Pour le modèle à lampe unique de 25 x 30 cm (10 pouces x 12 pouces), maintenez l'interrupteur sur la position « marche » jusqu'à ce que la boîte soit illuminée. Il faut quelques secondes à la lampe pour atteindre sa température de fonctionnement. Pour les autres modèles, mettez l'interrupteur à bascule sur la position marche.

Entretien

Nettoyage

Nettoyez les surfaces en matière plastique ou en aluminium à l'aide d'un chiffon doux et d'un produit de nettoyage non abrasif. N'appliquez pas de produit de nettoyage directement sur le caisson lumineux, car il risquerait d'y pénétrer.

Remplacement de la lampe

Attention : Assurez-vous que la boîte à lumière est débranchée et que l'alimentation est coupée avant de remplacer la lampe.

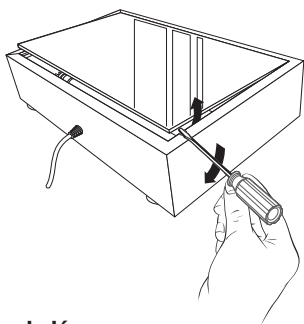


Figure 1 •

Para retirar la lámpara (Figure 1)

1. Soulevez le bord supérieur de la surface de visualisation en acrylique en faisant levier à l'aide d'un tournevis enfoncé dans le petit trou du coin arrière gauche de la boîte à lumière. Appuyez sur l'extrémité du tournevis pour dégager l'acrylique. Saisissez le coin

ainsi libéré de l'acrylique et dégagez les autres coins pour l'enlever.

2. Saisissez la lampe à deux mains et tournez-la d'environ $\frac{1}{4}$ de tour vers vous jusqu'à ce que la tension dans chaque encoche se relâche. Soulevez la lampe usagée et retirez-la.

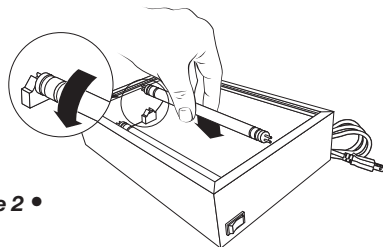
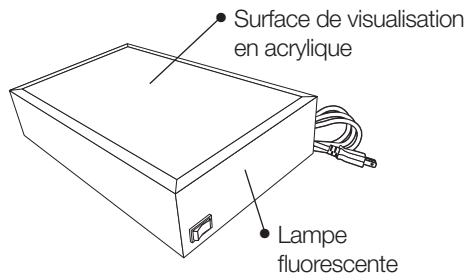


Figure 2 •

Repose de la lampe (Figure 2)

1. Mettez la lampe en place avec les broches verticales dans la douille.
2. Tournez la lampe d'environ $\frac{1}{4}$ de tour vers vous jusqu'à son verrouillage.
3. Enclenchez la surface en acrylique en place en insérant un côté puis l'autre. Appuyez légèrement sur les quatre côtés pour vous assurer que l'acrylique est bien verrouillé en place.



Liste Des Pièces Détachées

Surface de visualisation en acrylique..... 151-735
Lampe fluorescente de 8 watts 106-049

Surface de visualisation en acrylique..... 151-737
Lampe fluorescente de 15 watts 106-050

La lampe fluorescente est disponible en quincaillerie ou directement auprès d'Artograph® via notre numéro de téléphone 1-888-975-9555 (appel gratuit), ou sur internet à www.artograph.com.

ARTOGRAPH®
www.artograph.com